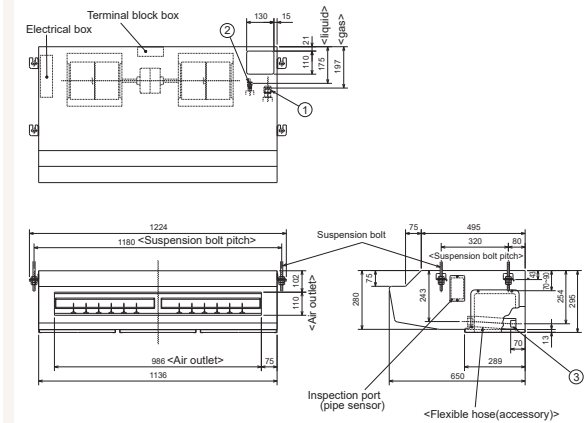
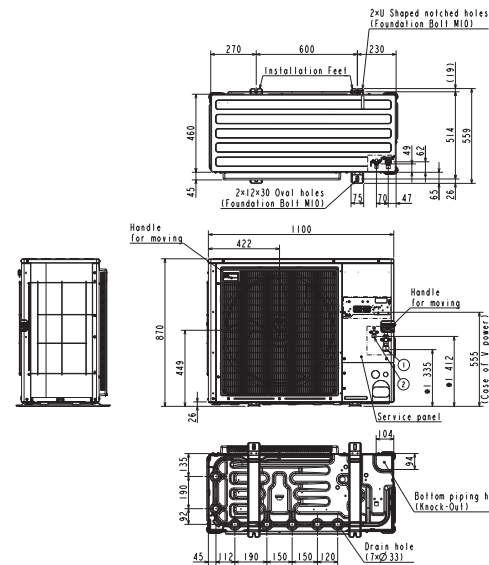


Buitenunit		PUZ-ZM140VDA		
Binnenunit		2 x PCA-M71HA2		
Set	Koeling	Nominale capaciteit	kW 13,4 (5,4~15,0)	
		Opgenomen vermogen	kW 3,62	
		SEER of $\eta_{s,e}$ Seizoensenergieklasse	250,9% -	
		Jaarlijks energieverbruik	kWh 658	
	Verwarming	Nominale capaciteit	kW 16,0 (3,7~18,0)	
Opgenomen vermogen		kW 4,57		
SCOP of $\eta_{s,h}$ Seizoensenergieklasse		174,7% -		
Jaarlijks energieverbruik		kWh 3.203		
Specificaties	Koeling	Capaciteit bij -10°C	kW 9,8 (2,3~11,0)	
		Afmetingen (B x D x H)	mm 1100 x 460 x 870	
	Verwarming	Gewicht	kg 107,0	
		Geluidsvermogen	dB(A) 68	
		Geluidsdruk	dB(A) 49	
		Luchtvolume	m³/u 5.820	
	Verwarming	Toepassingsgebied	°C -20~50	
		Geluidsdruk	dB(A) 51	
		Luchtvolume	m³/u 4.800	
		Toepassingsgebied	°C -20~+21	
Buitenunit	Koeltechnische gegevens	Diameter vloeistof- & gasleiding	" 3/8 - 5/8	
		Maximale leidinglengte	m 100	
	Koeltechnische gegevens	Maximaal hoogteverschil	m 30	
		Koelmiddel	R32	
		Hoeveelheid koelmiddel	kg 3,6	
		CO ₂ -equivalent	ton 2,430	
		Koelmiddelvoorzijning voor	m 40	
		Navulhoeveelheid koelmiddel	g/m 40	
	Elektrische gegevens	Maximale koelmiddelvulling	kg 6,0	
		CO ₂ -equivalent bij max. koelmiddelvulling	ton 4,050	
Voedingsspanning		V;f;Hz 230;1;50		
Voedingskabel		mm² 3G 6		
Binnenunit	Specificaties	Afmetingen (B x D x H)	mm 1136 x 650 x 280	
		Gewicht	kg 42,0	
	Specificaties	Koeling	Geluidsvermogen	dB(A) 0
			Geluidsdruk	dB(A) 37-39
		Verwarming	Geluidsdruk	dB(A) 37-39
			Luchtvolume	m³/u 960-1080
	Specificaties rooster	Beschikbare statische druk	Pa 0	
		Afmetingen (B x D x H)	mm -	
		Gewicht	kg -	
		Voedingsspanning	V;f;Hz Via de buitenunit	
Elektrische gegevens	Voedingskabel	mm² -		
	Afzekering	A -		
	Communicatiekabel	mm² 4G 2,5		



SEER en SCOP zijn gebaseerd op Richtlijn 2009/125/EG: Energiegerelateerde producten en Verordening (EU) nr. 206/2012. Energieverbruik gebaseerd op standaard testresultaten. Het werkelijke energieverbruik hangt af van hoe het apparaat wordt gebruikt en waar het zich bevindt.

